



MANUEL D'UTILISATION

pour les presses à chaud

Secabo TC5 et TC7

Félicitations pour l'achat de votre presse à chaud Secabo !

Lisez attentivement le présent manuel d'utilisation pour pouvoir commencer à utiliser votre presse sans problème.

Toute copie ou reproduction de ce manuel est soumise à l'approbation écrite de la société Secabo GmbH. Sous réserve de modifications et/ou d'erreurs dans les données techniques et les caractéristiques du produit.

La société Secabo GmbH ne peut être tenue pour responsable pour des dommages directs ou indirects occasionnés par l'utilisation de ce produit.

Version 1.0 (25.01.2013)

INTRODUCTION

Presse à chaud Secabo TC5, TC7

Les presses à chaud SECABO TC5 et TC7 de nouvelle génération se présentent comme un compromis entre la presse manuelle et la presse pneumatique. Durant la phase de pressage, le plateau est maintenu fermé par un électro-aimant. Le signal sonore se déclenche 3 seconde avant la fin de la temporisation, la remontée s'effectue automatiquement

L'afficheur digital permet le réglage du temps et de la température, le compteur peut aussi être remis à zéro.

La molette d'ajustement de pression rend le réglage facile et rapide en fonction du support imprimé. Les nouvelles presses représentent un confort d'utilisation grâce à leur mécanisme électromagnétique et un gain de productivité grâce au relèvement automatique de la presse à la fin de la minuterie.

Les presses Secabo TC5 et TC7 peuvent être équipées en option avec un chariot et des plateaux interchangeables de différents formats pour réaliser des marquages délicats ou petits

- Ouverture automatique du plateau
- Afficheur digital de température, minuterie et du Compteur
- Réglage facile de la pression
- Aile de protection supplémentaire pour le plateau chauffant
- convient pour tous les transferts standards

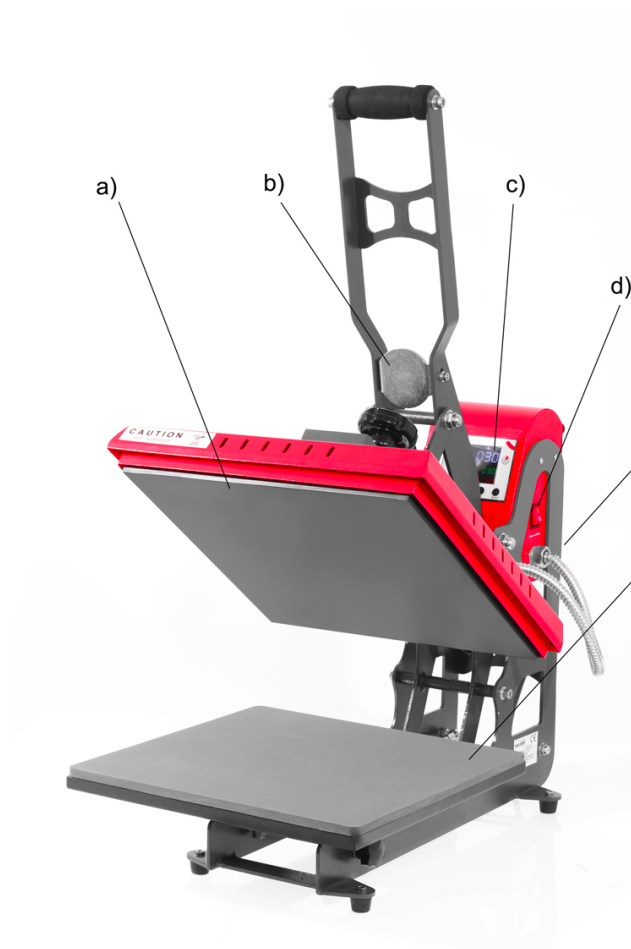
Mesures de sécurité

Lisez attentivement ces instructions et ces mesures de sécurité avant de mettre l'appareil en marche pour la première fois!

- Ne prenez jamais la presse à chaud en main lorsque celle-ci est alimentée, principalement lorsqu'elle est allumée et chaude – danger de brûlure!
- N'ouvrez jamais le boîtier et n'essayez pas d'apporter des modifications à l'appareil..
- Faites attention à ne pas laisser pénétrer de liquide ou d'objets métalliques à l'intérieur de la presse.
- Assurez-vous que presse est branchée avec une prise reliée à la terre.
- Débranchez votre presse à chaud en cas de non utilisation.
- Utilisez systématiquement la presse à chaud hors de portée des enfants et ne laissez jamais l'appareil allumé sans surveillance.
- Assurez-vous que l'appareil est utilisé dans un environnement sec.

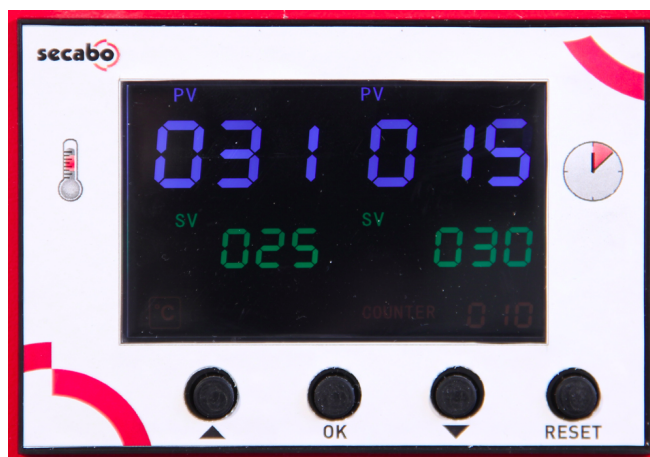
Si l'une ou plusieurs des exigences de sécurité ci-dessus ne peuvent être respectées ou si vous avez des doutes quand à leur respect, veuillez contacter notre support technique.

Designation des principaux composants



- a. Plateau chauffant
- b. Électro-aimant
- c. Afficheur digital de température et minuterie
- d. Interrupteur principal
- e. Alimentation et fusible automatique
- f. Plateau inférieur

Afficheur Digital



L'afficheur digital central permet le réglage de la température désirée (°C ou °F) et du temps en secondes. Les chiffres verts représentent les valeurs programmées, tandis que les chiffres blancs représentent les valeurs réelles. En bas à droite le compteur est affiché indiquant les nombres de pressages effectués depuis la dernière remise à zéro.

Mode d'emploi

- Vérifiez le voltage (le voltage de référence est 220V/50Hz), enfoncez le câble secteur dans le connecteur.
- Allumez la presse en basculant l'interrupteur rouge.
- Après un bref test des lignes apparaissent sur l'écran.
- Appuyez sur la touche OK.
- Avec les touches fléchées vous pouvez choisir entre °C et °F, appuyez sur OK pour valider.
- Pour régler la température pressez les touches fléchées (haut / bas) pour faire diminuer ou augmenter la valeur. Une fois la température choisie appuyez une nouvelle fois sur le bouton OK pour valider.
- Pour régler le temps de pressage en seconde Pressez les touches fléchées (haut / bas) pour faire diminuer ou augmenter la valeur. Une fois le temps choisie appuyez une nouvelle fois sur le bouton OK pour valider.
- Une fois la presse arrivée à la bonne température, positionnez le produit à marquer et le transfert sur le plateau inférieur, Abaissez le plateau chauffant à l'aide de la poignée, une fois en position basse le plateau restera bloqué grâce à l'électro-aimant.
- Le signal sonore se déclenche 3 secondes avant la remontée automatique du plateau.
- Réglez la pression de pressage en vissant ou dévissant la molette, abaissez le plateau chauffant à l'aide de la poignée, visser ou dévisser le bouton moleté.
- Pendant le pressage aucune modification des réglages n'est possible.
- À chaque pressage terminé le compteur augmente d'une unité lorsque le temps est écoulé.
- Pour remettre le compteur à zéro, veuillez presser la touche RESET pendant 5 secondes.

Indication: Tenir compte s.v.p. du temps nécessaire jusqu'au refroidissement de la presse après l'avoir éteindre.

Nettoyage et entretien

Tous les travaux d'entretien doivent obligatoirement être effectués lorsque la presse est éteinte et froide. La fiche de l'appareil doit auparavant être enlevée de la prise de courant. N'effectuez un entretien qu'après avoir consulté notre support technique.

Nettoyez régulièrement la presse avec un tissu doux et un nettoyant ménager, changer la mousse silicone lorsque celle-ci est détériorée.

Graisser régulièrement les pièces sujettes aux frottements.

Durées et températures conseillées

Ces valeurs ne sont présentées qu'à titre indicatif; elles peuvent varier selon le matériau et doivent absolument être contrôlées avant chaque transfert.

Matériel	Température	Pression	Durée
Flock	170°C - 185°C	faible - moyenne	25s
Flexe	160°C - 170°C	moyenne - haute	25s
Sublimation-Flex	180°C - 195°C	moyenne - haute	10s - 35s
Sublimation Mug	200°C	moyenne - haute	150s - 180s
Sublimation des carrelages	200°C	haute	120s - 480s selon l'épaisseur de la matière
Sublimation des Puzzles	200°C	faible - moyenne	25s
Sublimation de tapis de souris	200°C	moyenne	20s - 40s
Sublimation des textiles	200°C	moyenne - haute	30s - 50s
Sublimation des plaques en métal	200°C	haute	10s - 50s selon l'épaisseur de la matière

Important: Il est important d'effectuer avant chaque transfert certains tests avec les

différents

matériaux et supports de transfert. Les valeurs ci-dessus ainsi que les données du fabricant ne sont que des points de repère. La résistance au lavage et le comportement durant le transfert doivent à chaque fois être déterminés à l'aide de tests personnels. Aucune garantie ne peut être donnée quand aux valeurs recommandées. Référez-vous aux notices des transferts concernés pour déterminer les conditions de pose (temps, température, pression, pelage...)

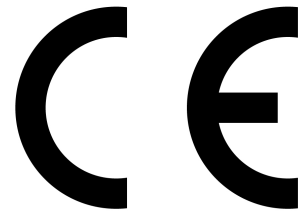
Conseil pour la personnalisation de textiles: Après le transfert, les textiles doivent refroidir avant de retirer le transfert.

Caracteristiques Techniques

Presse à chaud	Secabo TC5	Secabo TC7
Type	Presse à ouverture automatique	Presse à ouverture automatique
Dimensions du plateau	38cm x 38cm	40cm x 50cm
Température max.	225°C	225°C
Durée max.	999s	999s
Pression de serrage	250g/cm ²	250g/cm ²
Paramètre de pression	molette d'ajustement de pression	molette d'ajustement de pression
Alimentation	230V / 50Hz - 60Hz, 1,8kW	230V / 50Hz - 60Hz, 2,0kW
Environnement	+ 5°C - +35°C / 30% - 70% d'humidité	+ 5°C - +35°C / 30% - 70% d'humidité
Poids	35kg	45kg
Dimensions (L x H x P)	39cm x 50cm x 75cm	41cm x 50cm x 80cm

Konformitätserklärung - Statement of Conformity

Hiermit erklären wir in alleiniger Verantwortung, dass das unter „Technische Daten“ genannte Produkt mit den Bestimmungen der folgenden EG-Richtlinien und Normen übereinstimmt:



We herewith declare under sole responsibility that the under „technical data“ mentioned product meet the provisions of the following EC Directives and Harmonized Standards:

EG-Richtlinien / EC Directives:

2006/95/EG Niederspannungsrichtlinie

2006/95/EC Low Voltage Directive

98/37/EG Maschinenrichtlinie (2006/42/EG ab 29.12.2009)

98/37/EC Directive on machinery (from 2009-12-29: 2006/42/EC)

Norm / Standard:

EN 60204-1:2006

Technische Dokumente bei / Technical documents at:

Secabo GmbH, Hochstatt 6-8, 85283 Wolnzach, Germany

A handwritten signature in black ink, appearing to read 'Fabian Franke', written over a horizontal line.

Dipl. Ing. Fabian Franke

A handwritten signature in black ink, appearing to read 'Bernhard Schmidt', written over a vertical line.

Dipl. Ing.(FH) Bernhard Schmidt