



MANUEL D'UTILISATION

Chariot coulissant double plateau Secabo pour les presses TC5 et TC7

Félicitations pour l'achat de votre produit Secabo!

Lisez attentivement le présent manuel d'utilisation pour pouvoir commencer à utiliser votre presse sans problème.

Toute copie ou reproduction de ce manuel est soumise à l'approbation écrite de la société Secabo GmbH. Sous réserve de modifications et/ou d'erreurs dans les données techniques et les caractéristiques du produit.

La société Secabo GmbH ne peut être tenue pour responsable pour des dommages directs ou indirects occasionnés par l'utilisation de ce produit.

Version 1.0 (22.07.2014)

Mesures de sécurité

Lisez attentivement ces instructions et ces mesures de sécurité avant de mettre l'appareil en marche pour la première fois!

- Ne prenez jamais la presse à chaud en main lorsque celle-ci est alimentée, principalement lorsqu'elle est allumée et chaude – danger de brûlure!
- N'ouvrez jamais le boîtier et n'essayez pas d'apporter des modifications à l'appareil..
- Faites attention à ne pas laisser pénétrer de liquide ou d'objets métalliques à l'intérieur de la presse.
- Assurez-vous que la presse est branchée avec une prise reliée à la terre.
- Débranchez votre presse à chaud en cas de non utilisation.
- Utilisez systématiquement la presse à chaud hors de portée des enfants et ne laissez jamais l'appareil allumé sans surveillance.
- Assurez-vous que l'appareil est utilisé dans un environnement sec.

Articles fournis

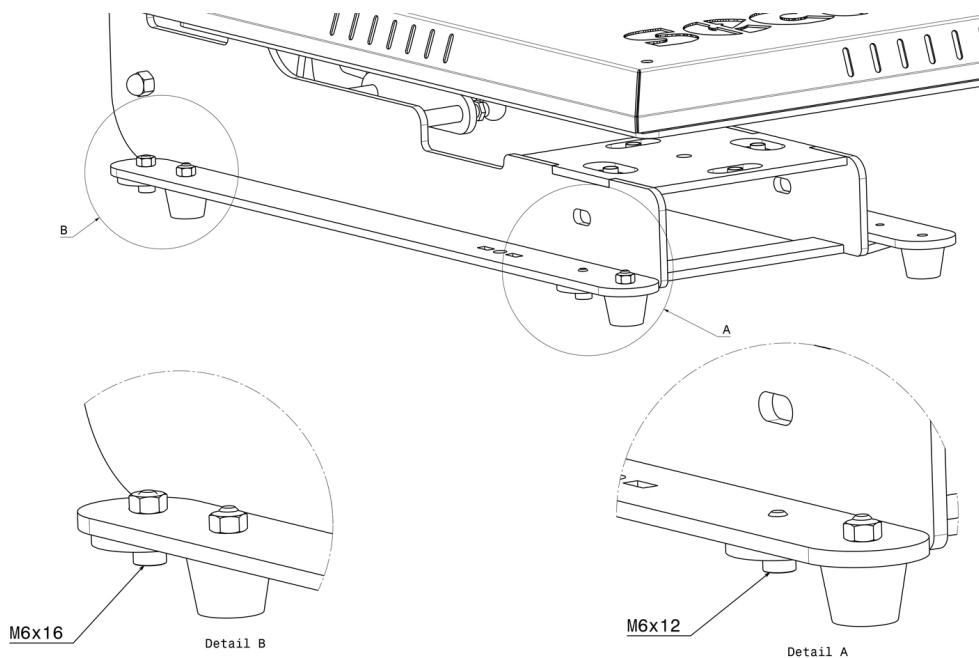
Vérifiez si la totalité des objets suivants a bien été livrée:

Article	Quantité
Chariot coulissant double plateau	1
Barres de base	2
Poignée	1
Vis de fixation	M6x12 - 4 Pcs M6x16 - 2 Pcs Mutter M6 - 2 Pcs M8x16 - 2 Pcs Ecrou à tête marteau M8 - 2 Pcs
Beam-Adapteateur(socle)	1
Vis de fixation pour Beam-Adaptateur	M6x12 - 4 Pcs (TC5) M8x16 - 4 Pcs (TC7)

Montage des éléments

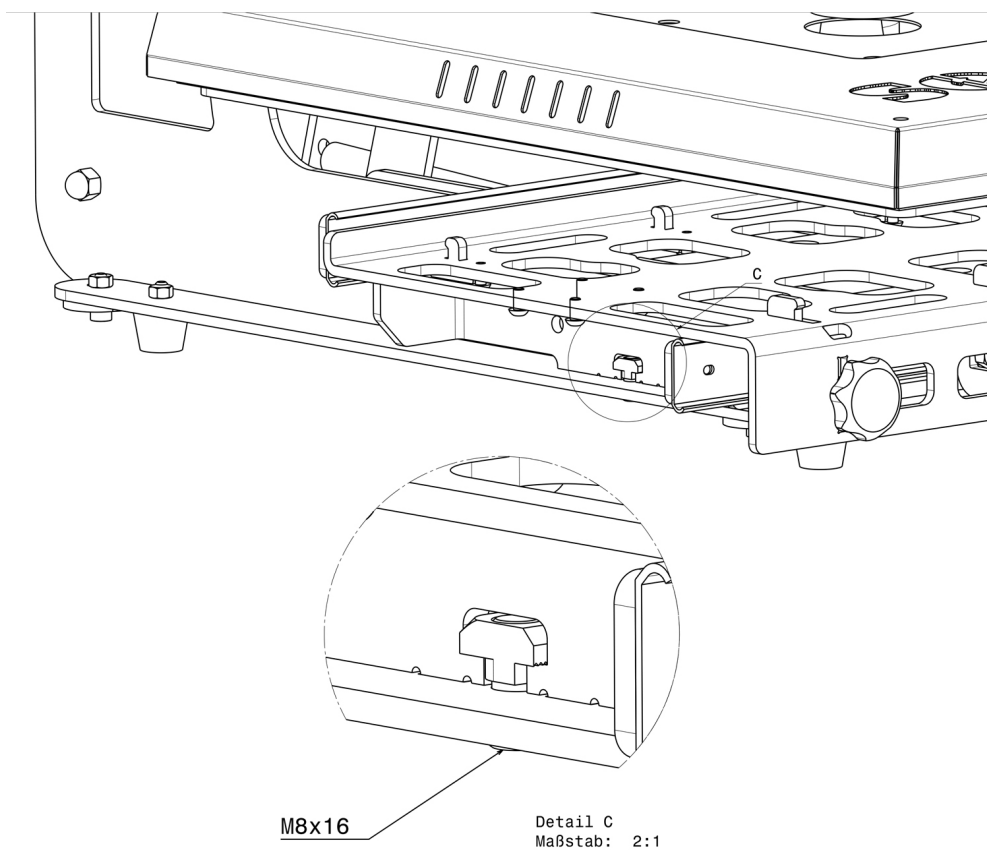
Barres de base

- Pour commencer, dévissez les pieds en caoutchouc de votre presse à chaud Secabo TC5 ou TC7. Retirez le plateau inférieur de la presse en dévissant les boutons moletés.
- Retirez le plateau inférieur de la presse TC5 ou TC7 en dévissant la vis de fixation moleté située en dessous du socle de la presse
- Engagez maintenant les barres de base à gauche et à droite de la presse et serrez les à l'aide des vis fournis comme ci-dessous (voir la photo).
- Fixez à nouveau les pieds en caoutchouc avec les vis comme ci-dessous (voir la photo).



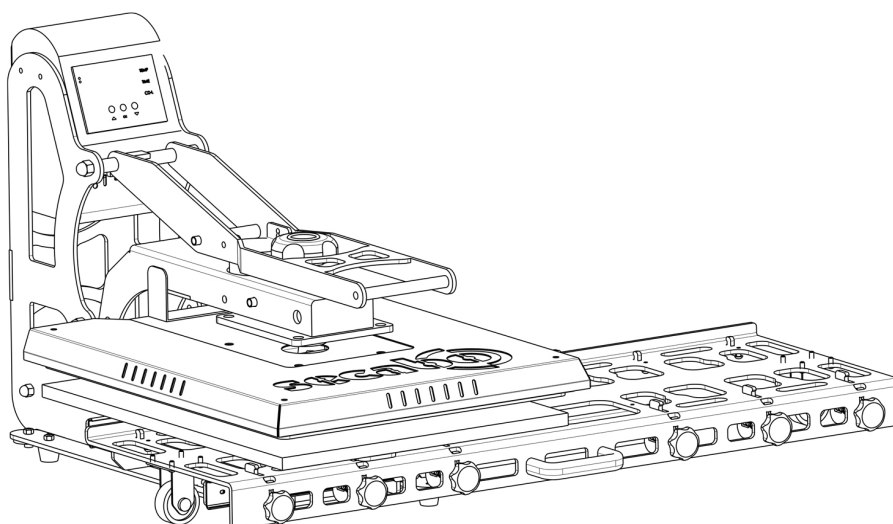
Chariot coulissant (Slide)

- Engagez maintenant le chariot sur les barres de base que vous avez déjà installé
- Poussez maintenant les écrous à tête marteau vers le côté dans les emplacements indiqués comme ci-dessous (voir image). Vissez les par dessous à l'aide des vis fournies. Vérifier le bon coulisement du chariot.



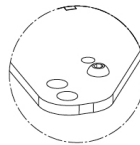
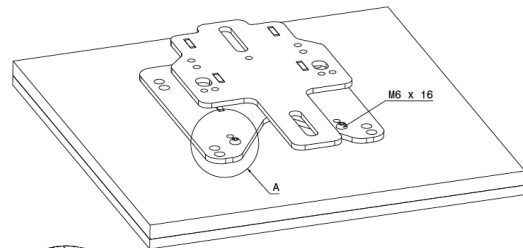
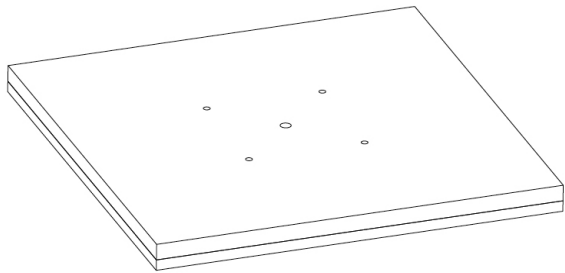
Visser la poignée

- Vissez maintenant la poignée à l'aide des deux vis fournies M6x12 comme ci-dessous.

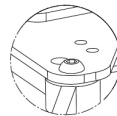
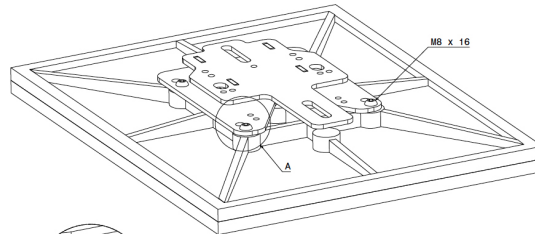
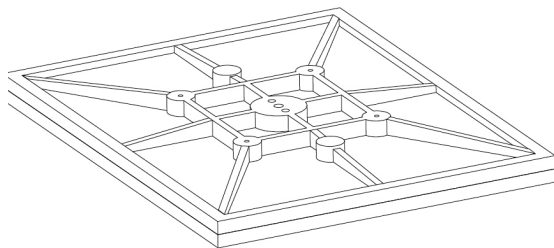


Montage du Beam-Adaptateur (Socle)

- Dévissez tout d'abord les deux blocs d'aluminium situés en dessous du plateau (seulement pour la TC5).
- Montez maintenant le Beam adaptateur à l'aide des vis fournies M6x12 (TC5). M8x16 (TC7)



Verwendung für Schnellwechsler



Verwendung für Schnellwechsler

Utilisation du chariot coulissant Secabo

- Montez maintenant le plateau inférieur avec l'adaptateur (socle) fourni sur le chariot coulissant à l'aide des vis de serrage moletés.
- Vous pouvez selon les besoins monter le deuxième plateau inférieur ou un autre plateau interchangeable.
- Pour placer un plateau interchangeable sur le chariot, veuillez desserrer d'abord la barre en tournant les vis de serrage moletés. Placez maintenant votre plateau et serrez à l'aide des vis moletés pour bien le fixer
- Faites-le coulisser votre chariot à l'aide de la poignée avant de commencer le pressage.
- Si vous utilisez un seul plateau interchangeable, placez-le toujours sur la barre centrale du chariot.